

RAPPORT DE SURVEILLANCE

Surveillance génomique du SRAS-CoV-2 en Ontario, 4 mai 2026

Date de mise à jour : mai 2026

Contexte

Le présent rapport résume les résultats du séquençage du génome entier du SRAS-CoV-2 effectué par le Réseau génomique COVID-19 de l'Ontario le 29 avril 2026.

La surveillance continue des données génomiques mondiales sur le SRAS-CoV-2 a permis d'identifier des modifications qui se produisent dans le génome du virus à mesure qu'il se propage dans les diverses populations. Ces modifications ou mutations aléatoires se produisent au fil de l'évolution d'un virus. L'accumulation de ces mutations peut communément entraîner l'apparition d'une nouvelle lignée virale. Ces nouvelles lignées de séquence génomique légèrement différente s'appellent des variants. Bien que la capacité de propagation et le pouvoir pathogène d'un grand nombre de ces variants ne diffèrent pas, certains présentent des mutations susceptibles d'accroître la virulence et la transmissibilité du virus ou de lui permettre de déjouer l'immunité naturelle ou induite par un vaccin.

Le séquençage du génome entier (SGE) de certains échantillons permet de détecter les variants et les mutations d'un virus. La surveillance mondiale du génome du SRAS-CoV-2 a permis d'identifier de nombreux variants d'intérêt clinique ou de santé publique, appelés variants préoccupants (VP). Ces variants préoccupants incluent B.1.1.7 (Alpha), B.1.351 (Beta), P.1 (Gamma), B.1.617.2 (Delta) et B.1.1.529 (Omicron), qui ont dans certains cas été rétrogradés en raison de leur prévalence décroissante à l'échelle mondiale¹⁻³.

À mesure que le SRAS-CoV-2 évolue, les lignées se divisent naturellement en sous-lignées descendantes, soit un groupe étroitement lié génétiquement provenant d'une même souche virale ancestrale. Les branches descendantes reçoivent de nouveaux pseudonymes de lignées, comme dans le cas des lignées B.1.1.529 (Omicron), par exemple, JN.1 (pseudonyme de B.1.1.529.2.86.1.1). Lorsqu'un hôte est infecté par deux lignées descendantes ou plus, les lignées peuvent se recombiner pour former une nouvelle lignée recombinante (p. ex., LF.7 et LP.8.1.2 pour former XFG). Les nouvelles désignations représentent des groupes génétiques précis pouvant être suivis séparément. D'autres recherches fourniront peut-être des données probantes sur l'existence d'une importante différence en termes de transmissibilité, de gravité ou d'échappement immunitaire, après quoi l'OMS pourrait attribuer une autre lettre grecque à la lignée.

Le Réseau génomique COVID-19 de l'Ontario (RGCO) effectue un SGE de tous les échantillons positifs au SRAS-CoV-2 admissibles (voir les Notes techniques pour plus de détail). Les séquençages sont traités par le truchement d'analyses bio-informatiques et se voient attribuer une lignée Pango⁴ grâce à l'outil Pangolin⁵, ce qui permet d'identifier les lignées.

Faits saillants

- Au total, 617 échantillons ont été séquencés au cours du dernier mois (du 22 mars au 18 avril). La lignée PQ.2.8.1 était la plus prévalente au cours des quatre dernières semaines (27,4 %), suivie des lignées XFG.1.1 (18,2 %) et PQ.2.1 (14,1 %).
- La proportion d'échantillons de PQ.2.8.1 a augmenté, passant de 20,7 % (du 22 au 28 mars) à 47,7 % (du 12 au 18 avril).
 - En se fondant sur le modèle d'estimation rapide, on s'attend à ce que la lignée PQ.2.8.1 diminue pour s'établir à 35,0 % (IC à 95 % : 22,8 % à 49,4 %) d'ici le 6 mai 2026. Le taux de croissance relative hebdomadaire de PQ.2.8.1 est de 1,12 fois (IC à 95 % : 1,00 à 1,25) celui de PQ.2.1.
- La proportion d'échantillons de XFG.1.1 a diminué, passant de 24,0 % (du 22 au 28 mars) à 6,7 % (du 12 au 18 avril).
 - En se fondant sur le modèle d'estimation rapide, on s'attend à ce que la lignée XFG.1.1 demeure stable à 6,4 % (IC à 95 % : 3,6 % à 11,2 %) d'ici le 6 mai 2026. Le taux de croissance relative hebdomadaire de XFG.1.1 est de 0,85 fois (IC à 95 % : 0,76 à 0,96) celui de PQ.2.1.
- La proportion d'échantillons de PQ.2.1 est demeurée stable à 12,9 % (du 22 au 28 mars) et à 12,8 % (du 12 au 18 avril).
 - En se fondant sur le modèle d'estimation rapide, on s'attend à ce que la lignée PQ.2.1 diminue pour s'établir à 10,2 % (IC à 95 % : 5,5 % à 18,1 %) d'ici le 6 mai 2026.

En raison de problèmes logistiques, les données du Hamilton Regional Laboratory Medicine Program sont incomplètes pour les semaines 13 à 15 (du 29 mars au 18 avril). Par conséquent, les nombres, les proportions et les prévisions fondées sur le modèle d'estimation rapide pourraient s'écarter des rapports précédents et subséquents.

Les dénombrements et les désignations de lignées peuvent varier d'un rapport à l'autre lorsque des éléments des modèles d'attribution de la lignée Pango sont mis à jour (voir les Notes techniques pour plus de détails).

Surveillance représentative

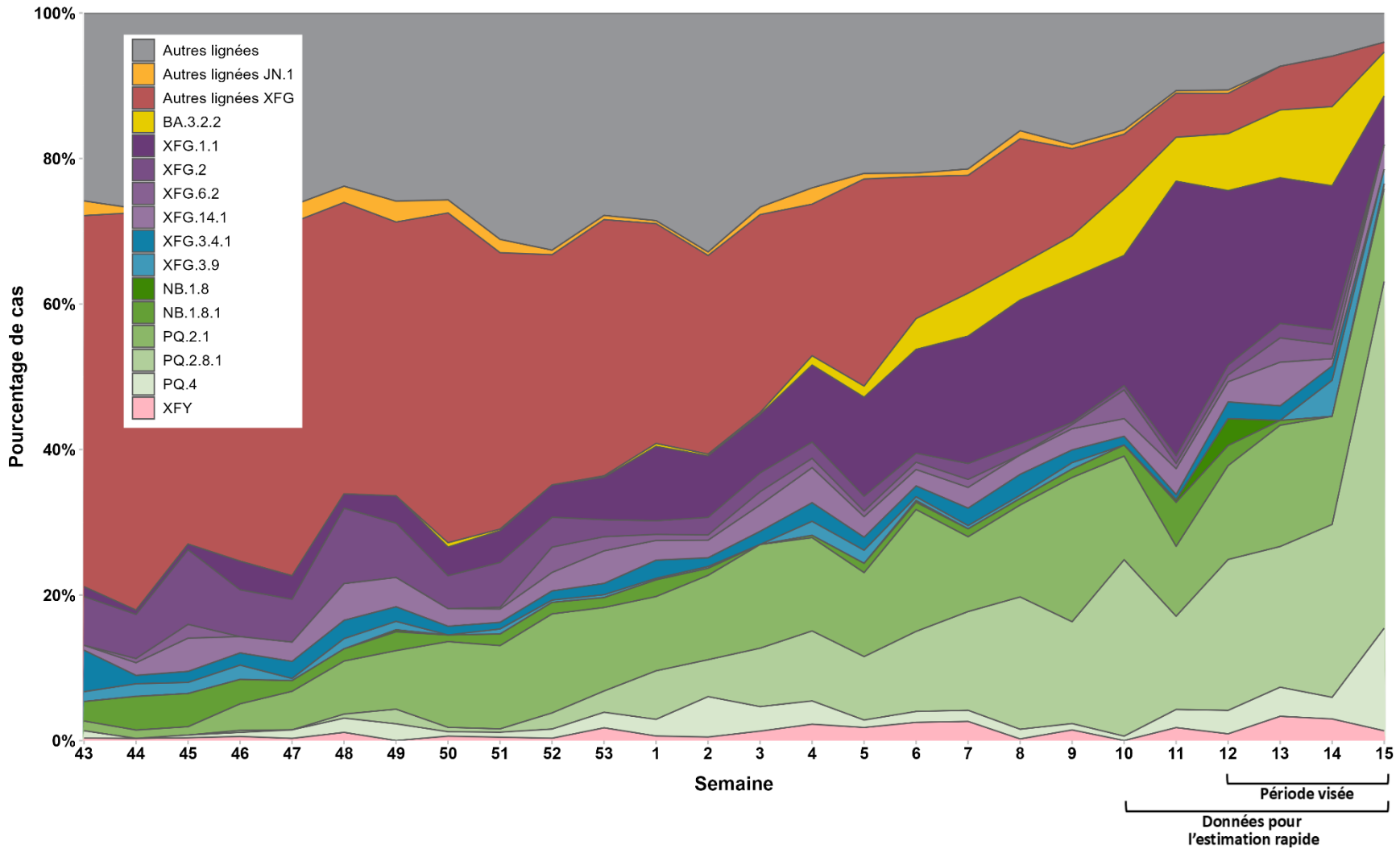
Tableau 1 : Nombre d'échantillons positifs au SRAS-CoV-2, nombre et pourcentage d'échantillons séquencés aux fins de la surveillance représentative par semaine, Ontario, du 22 mars au 18 avril 2026

Semaine	Nombre d'échantillons positifs	Nombre d'échantillons séquencés	Pourcentage d'échantillons séquencés
Semaine 12 (du 22 au 28 mars)	459	225	49,0 %
Semaine 13 (du 29 mars au 4 avril)	399	156	39,1 %
Semaine 14 (du 5 au 11 avril)	278	104	37,4 %
Semaine 15 (du 12 au 18 avril)	300	152	50,7 %
Total	1 436	637	44,4 %

Remarque : Les 637 échantillons séquencés ont été associés à 617 cas uniques; au cours de la semaine la plus récente, 152 échantillons séquencés ont été associés à 149 cas uniques. Les cas uniques constituent le dénominateur utilisé dans les tableaux de l'ensemble du présent rapport. Le « nombre d'échantillons positifs » correspond au nombre de tests positifs au SRAS-CoV-2 en Ontario. La date attribuée est celle qui correspond le mieux à la date de prélèvement de l'échantillon et peut différer de celle utilisée dans d'autres produits de SPO. Le « nombre d'échantillons séquencés » est le nombre d'échantillons séquencés aux fins de la surveillance représentative. Le « pourcentage d'échantillons séquencés » peut être inférieur à la proportion d'échantillons prélevés à des fins de séquençage car tous les échantillons ne peuvent pas être séquencés (c.-à-d. que sont exclus les échantillons dont la valeur de cycle seuil > 30 ou dont le volume est insuffisant). Les résultats ne sont pas nécessairement représentatifs de l'ensemble de l'Ontario. Pour la surveillance représentative, des précisions sur la proportion d'échantillons admissibles qui ont été séquencés par le Réseau génomique COVID-19 de l'Ontario (RGCO) sont fournies dans les Notes techniques. La semaine a été attribuée selon la première date disponible pour l'échantillon. Le séquençage et les analyses bio-informatiques des semaines les plus récentes n'étaient pas entièrement achevés au moment de l'extraction des données. Le nombre de cas pour ces semaines pourrait augmenter dans les rapports ultérieurs.

Sources des données : Système d'information de laboratoire de l'Ontario (SILO) – Outil de surveillance des virus respiratoires en Ontario (OSVRO), Plateforme ontarienne des données sur la santé – Environnement analytique de santé publique (PODS-EASP).

Figure 1 : Pourcentage de cas de SRAS-CoV-2 selon les lignées les plus prévalentes et la semaine, surveillance représentative, Ontario, du 19 octobre 2025 au 18 avril 2026



Remarque : Les résultats ne sont pas nécessairement représentatifs de l'ensemble de l'Ontario. Des précisions sur la proportion des échantillons admissibles qui ont été séquencés par le RGCO figurent dans les Notes techniques. La semaine a été attribuée selon la première date disponible pour l'échantillon. Si plus d'un échantillon a été séquencé pour un cas, l'échantillon le plus récent a été retenu. Le séquençage et les analyses bio-informatiques des semaines les plus récentes n'étaient pas entièrement achevés au moment de l'extraction des données. Le nombre de cas pour ces semaines pourrait augmenter dans les rapports ultérieurs.

Source des données : Plateforme ontarienne des données sur la santé – Environnement analytique de santé publique (PODS-EASP)

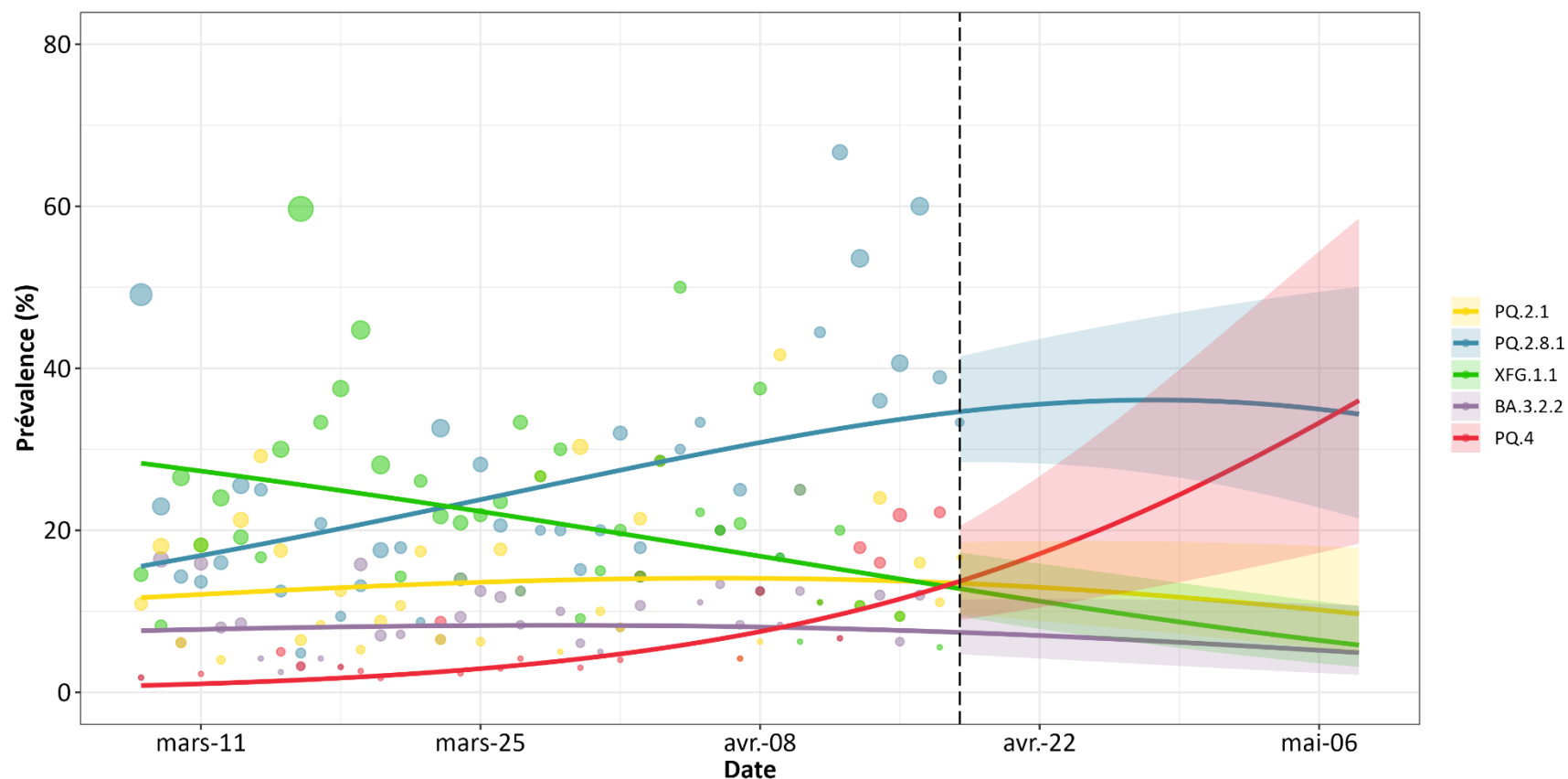
Tableau 2 : Nombre et pourcentage de cas de SRAS-CoV-2 selon la lignée Pango et la semaine, surveillance représentative, Ontario, du 22 mars au 18 avril 2026

Lignée Pango	Semaine 12 (du 22 au 28 mars)	Semaine 13 (du 29 mars au 4 avril)	Semaine 14 (du 5 au 11 avril)	Semaine 15 (du 12 au 18 avril)	Total (du 22 mars au 18 avril)
PQ.2.8.1	45 (20,7 %)	29 (19,3 %)	24 (23,8 %)	71 (47,7 %)	169 (27,4 %)
XFG.1.1	52 (24,0 %)	30 (20,0 %)	20 (19,8 %)	10 (6,7 %)	112 (18,2 %)
PQ.2.1	28 (12,9 %)	25 (16,7 %)	15 (14,9 %)	19 (12,8 %)	87 (14,1 %)
BA.3.2.2	17 (7,8 %)	14 (9,3 %)	11 (10,9 %)	9 (6,0 %)	51 (8,3 %)
PQ.4	7 (3,2 %)	6 (4,0 %)	3 (3,0 %)	21 (14,1 %)	37 (6,0 %)
XFG.14.1	6 (2,8 %)	9 (6,0 %)	1 (1,0 %)	5 (3,4 %)	21 (3,4 %)
XFY	2 (0,9 %)	5 (3,3 %)	3 (3,0 %)	2 (1,3 %)	12 (1,9 %)
XFG.3.4.1	5 (2,3 %)	3 (2,0 %)	2 (2,0 %)	0 (0,0 %)	10 (1,6 %)
XFG.6.2	2 (0,9 %)	5 (3,3 %)	2 (2,0 %)	0 (0,0 %)	9 (1,5 %)
NB.1.8	8 (3,7 %)	0 (0,0 %)	0 (0,0 %)	0 (0,0 %)	8 (1,3 %)
NB.1.8.1	6 (2,8 %)	1 (0,7 %)	0 (0,0 %)	1 (0,7 %)	8 (1,3 %)
XFG.2	3 (1,4 %)	3 (2,0 %)	2 (2,0 %)	0 (0,0 %)	8 (1,3 %)
XFG.3.9	0 (0,0 %)	0 (0,0 %)	5 (5,0 %)	3 (2,0 %)	8 (1,3 %)
Autres lignées	36 (16,6 %)	20 (13,3 %)	13 (12,9 %)	8 (5,4 %)	77 (12,5 %)
Nombre total d'échantillons séquencés	217 (100 %)	150 (100 %)	101 (100 %)	149 (100 %)	617 (100 %)

Remarque : Comprend les lignées les plus prévalentes détectées au cours du dernier mois. Des précisions sur la proportion des échantillons admissibles qui ont été séquencés par le RGCO figurent dans les Notes techniques. La semaine a été attribuée en fonction de la première date disponible pour l'échantillon. Le séquençage et les analyses bio-informatiques des semaines les plus récentes n'étaient pas entièrement achevés au moment de l'extraction des données. Le nombre de cas pour ces semaines pourrait augmenter dans les rapports ultérieurs.

Source des données : Plateforme ontarienne des données sur la santé – Environnement analytique de santé publique (PODS-EASP)

Figure 2 : Prévalence quotidienne estimée (%) du SRAS-CoV-2 par lignée Pango d'après le modèle d'estimation rapide, Ontario, du 8 mars au 8 mai 2026



Remarque : Chaque courbe représente la prévalence estimée d'une lignée selon le modèle d'estimation rapide, fondée sur six semaines de données quotidiennes issues de la surveillance représentative, selon une régression logistique multinomiale. Chaque ensemble de points représente la prévalence quotidienne observée pour une lignée donnée, et la taille des points correspond au nombre relatif d'échantillons. Lorsque la prévalence quotidienne est de zéro, aucun point n'est affiché. La ligne verticale pointillée indique le jour de données le plus récent, après lequel les prévalences projetées selon le modèle d'estimation rapide sont présentées avec leurs intervalles de confiance à 95 %. Les lignes verticales grises indiquent le milieu de la semaine. Les lignées comptant au moins 21 jours avec un nombre de cas non nul ont été incluses dans le modèle; celles ne répondant pas à ce critère ont été incluses mais ne sont pas illustrées. La figure présente toutes les lignées ayant atteint une prévalence estimée d'au moins 5 % pendant au moins une journée au cours de la période de 12 semaines (six observées et six projetées). Seules trois semaines de données projetées sont illustrées. Les projections de prévalence pourraient être surestimées pour les lignées émergentes.

Source des données : Plateforme ontarienne des données sur la santé – Environnement analytique de santé publique (PODS-EASP).

Tableau 3 : Prévalence estimée (%), prévalence projetée (%) et taux de croissance relative hebdomadaire (intervalle de confiance à 95 %) du SRAS-CoV-2 selon la lignée Pango, d’après le modèle d’estimation rapide, Ontario, du 8 mars au 8 mai 2026

Lignée Pango	Prévalence estimée – semaine 14 (8 avril)	Prévalence estimée – semaine 15 (15 avril)	Prévalence projetée – semaine 16 (22 avril)	Prévalence projetée – semaine 17 (29 avril)	Prévalence projetée – semaine 18 (6 mai)	Taux de croissance relative hebdomadaire
PQ.2.1	14,1 (11,2 - 17,5)	13,7 (10,2 - 18,3)	13 (8,8 - 18,7)	11,7 (7,2 - 18,6)	10,2 (5,5 - 18,1)	1,00 (référence)
PQ.2.8.1	30,8 (26,8 - 35,2)	33,7 (28,2 - 39,7)	35,6 (28,3 - 43,6)	36,1 (26,5 - 46,9)	35,0 (22,8 - 49,4)	1,12 (1,00 - 1,25)
XFG.1.1	16,8 (13,7 - 20,5)	14,0 (10,6 - 18,2)	11,2 (7,8 - 15,9)	8,7 (5,5 - 13,5)	6,4 (3,6 - 11,2)	0,85 (0,76 - 0,96)
BA.3.2.2	8,1 (5,9 - 10,9)	7,6 (5,1 - 11,3)	7,0 (4,2 - 11,5)	6,2 (3,3 - 11,4)	5,2 (2,4 - 10,9)	0,97 (0,84 - 1,13)
PQ.4	7,5 (5,5 - 10,1)	11,5 (7,8 - 16,7)	17,1 (10,5 - 26,7)	24,4 (13,6 - 39,8)	33,3 (17,2 - 54,4)	1,57 (1,29 - 1,92)
Autres lignées	19,1 (15,8 - 22,9)	15,8 (12,2 - 20,2)	12,6 (8,9 - 17,4)	9,6 (6,2 - 14,6)	7,1 (4,0 - 12,0)	0,85 (0,75 - 0,95)

Remarque : Le modèle d’estimation rapide s’appuie sur six semaines de données quotidiennes issues de la surveillance représentative et utilise une régression logistique multinomiale pour estimer et projeter la prévalence des lignées du SRAS-CoV-2. Le taux de croissance relative hebdomadaire correspond à la croissance d’une lignée par rapport à la lignée de référence et est estimé par le modèle d’estimation rapide. Le taux de croissance relative hebdomadaire, ainsi que les projections, pourraient être surestimés pour les lignées émergentes. Les estimations et projections de prévalence présentées correspondent au mercredi (point médian) de la semaine indiquée. Les lignées comptant au moins 21 jours avec un nombre de cas non nul ont été incluses séparément dans le modèle. La catégorie « Autres lignées » regroupe l’ensemble des autres lignées qui n’atteignaient pas individuellement ce seuil de 21 jours. Les lignées ayant présenté au moins une journée avec une prévalence estimée d’au moins 5 % au cours de la période de 12 semaines (six observées et six projetées) sont incluses dans le tableau. Seules deux semaines de données observées et trois semaines de données projetées sont indiquées. Les estimations de prévalence reposent sur le modèle et devraient s’écarter des données observées (p. ex., tableau 2). Des précisions sur la méthodologie employée pour calculer les estimations et projections de prévalence ainsi que les taux de croissance relative hebdomadaires selon le modèle d’estimation rapide figurent dans les Notes techniques.

Source des données : Plateforme ontarienne des données sur la santé – Environnement analytique de santé publique (PODS-EASP).

Tableau 4 : Nombre et pourcentage de cas de SRAS-CoV-2 selon la lignée Pango et le groupe d'âge, surveillance représentative, Ontario, du 22 mars au 18 avril 2026

Lignée Pango	0 à 4 ans	5 à 11 ans	12 à 19 ans	20 à 39 ans	40 à 59 ans	60 à 79 ans	80 ans et plus	Total
PQ.2.8.1	7 (15,2 %)	0 (0,0 %)	0 (0,0 %)	4 (21,1 %)	12 (26,7 %)	43 (22,8 %)	103 (32,7 %)	169 (27,4 %)
XFG.1.1	10 (21,7 %)	0 (0,0 %)	1 (100 %)	2 (10,5 %)	4 (8,9 %)	33 (17,5 %)	62 (19,7 %)	112 (18,2 %)
PQ.2.1	4 (8,7 %)	0 (0,0 %)	0 (0,0 %)	1 (5,3 %)	8 (17,8 %)	32 (16,9 %)	42 (13,3 %)	87 (14,1 %)
BA.3.2.2	14 (30,4 %)	2 (100 %)	0 (0,0 %)	3 (15,8 %)	8 (17,8 %)	11 (5,8 %)	13 (4,1 %)	51 (8,3 %)
PQ.4	0 (0,0 %)	0 (0,0 %)	0 (0,0 %)	0 (0,0 %)	0 (0,0 %)	10 (5,3 %)	27 (8,6 %)	37 (6,0 %)
XFG.14.1	2 (4,3 %)	0 (0,0 %)	0 (0,0 %)	0 (0,0 %)	4 (8,9 %)	7 (3,7 %)	8 (2,5 %)	21 (3,4 %)
XFY	1 (2,2 %)	0 (0,0 %)	0 (0,0 %)	0 (0,0 %)	0 (0,0 %)	7 (3,7 %)	4 (1,3 %)	12 (1,9 %)
XFG.3.4.1	2 (4,3 %)	0 (0,0 %)	0 (0,0 %)	0 (0,0 %)	1 (2,2 %)	5 (2,6 %)	2 (0,6 %)	10 (1,6 %)
XFG.6.2	0 (0,0 %)	0 (0,0 %)	0 (0,0 %)	0 (0,0 %)	0 (0,0 %)	3 (1,6 %)	6 (1,9 %)	9 (1,5 %)
NB.1.8	0 (0,0 %)	0 (0,0 %)	0 (0,0 %)	0 (0,0 %)	0 (0,0 %)	2 (1,1 %)	6 (1,9 %)	8 (1,3 %)
NB.1.8.1	0 (0,0 %)	0 (0,0 %)	0 (0,0 %)	0 (0,0 %)	0 (0,0 %)	5 (2,6 %)	3 (1,0 %)	8 (1,3 %)
XFG.2	2 (4,3 %)	0 (0,0 %)	0 (0,0 %)	1 (5,3 %)	0 (0,0 %)	0 (0,0 %)	5 (1,6 %)	8 (1,3 %)
XFG.3.9	0 (0,0 %)	0 (0,0 %)	0 (0,0 %)	0 (0,0 %)	0 (0,0 %)	3 (1,6 %)	5 (1,6 %)	8 (1,3 %)
Autres lignées	4 (8,7 %)	0 (0,0 %)	0 (0,0 %)	8 (42,1 %)	8 (17,8 %)	28 (14,8 %)	29 (9,2 %)	77 (12,5 %)
Nombre total d'échantillons séquencés	46 (100 %)	2 (100 %)	1 (100 %)	19 (100 %)	45 (100 %)	189 (100 %)	315 (100 %)	617 (100 %)

Remarque : Comprend les lignées les plus prévalentes détectées au cours du dernier mois. L'âge a été assigné en fonction de la date de naissance figurant dans le RGCO; les échantillons pour lesquels il manque la date de naissance sont exclus.

Source des données : Plateforme ontarienne des données sur la santé – Environnement analytique de santé publique (PODS-EASP).

Tableau 5 : Nombre et pourcentage de cas de SRAS-CoV-2 selon la lignée Pango et la région géographique, surveillance représentative, Ontario, du 22 mars au 18 avril 2026

Lignée Pango	Nord-Ouest	Nord-Est	Est	Centre-Est	Toronto	Sud-Ouest	Centre-Ouest	Inconnu	Total
PQ.2.8.1	0 (0,0 %)	15 (78,9 %)	39 (33,1 %)	57 (40,1 %)	8 (9,2 %)	4 (5,7 %)	11 (13,9 %)	35 (35,0 %)	169 (27,4 %)
XFG.1.1	1 (50,0 %)	0 (0,0 %)	29 (24,6 %)	23 (16,2 %)	15 (17,2 %)	10 (14,3 %)	16 (20,3 %)	18 (18,0 %)	112 (18,2 %)
PQ.2.1	0 (0,0 %)	1 (5,3 %)	18 (15,3 %)	8 (5,6 %)	7 (8,0 %)	31 (44,3 %)	13 (16,5 %)	9 (9,0 %)	87 (14,1 %)
BA.3.2.2	0 (0,0 %)	0 (0,0 %)	8 (6,8 %)	10 (7,0 %)	5 (5,7 %)	5 (7,1 %)	9 (11,4 %)	14 (14,0 %)	51 (8,3 %)
PQ.4	0 (0,0 %)	0 (0,0 %)	11 (9,3 %)	6 (4,2 %)	14 (16,1 %)	1 (1,4 %)	3 (3,8 %)	2 (2,0 %)	37 (6,0 %)
XFG.14.1	0 (0,0 %)	0 (0,0 %)	3 (2,5 %)	3 (2,1 %)	12 (13,8 %)	0 (0,0 %)	1 (1,3 %)	2 (2,0 %)	21 (3,4 %)
XFY	0 (0,0 %)	0 (0,0 %)	1 (0,8 %)	6 (4,2 %)	3 (3,4 %)	2 (2,9 %)	0 (0,0 %)	0 (0,0 %)	12 (1,9 %)
XFG.3.4.1	0 (0,0 %)	0 (0,0 %)	0 (0,0 %)	2 (1,4 %)	3 (3,4 %)	3 (4,3 %)	0 (0,0 %)	2 (2,0 %)	10 (1,6 %)
XFG.6.2	0 (0,0 %)	0 (0,0 %)	0 (0,0 %)	2 (1,4 %)	1 (1,1 %)	0 (0,0 %)	4 (5,1 %)	2 (2,0 %)	9 (1,5 %)
NB.1.8	0 (0,0 %)	0 (0,0 %)	0 (0,0 %)	2 (1,4 %)	0 (0,0 %)	0 (0,0 %)	6 (7,6 %)	0 (0,0 %)	8 (1,3 %)
NB.1.8.1	0 (0,0 %)	1 (5,3 %)	0 (0,0 %)	1 (0,7 %)	1 (1,1 %)	2 (2,9 %)	2 (2,5 %)	1 (1,0 %)	8 (1,3 %)
XFG.2	0 (0,0 %)	0 (0,0 %)	1 (0,8 %)	6 (4,2 %)	0 (0,0 %)	0 (0,0 %)	0 (0,0 %)	1 (1,0 %)	8 (1,3 %)
XFG.3.9	0 (0,0 %)	0 (0,0 %)	0 (0,0 %)	0 (0,0 %)	0 (0,0 %)	8 (11,4 %)	0 (0,0 %)	0 (0,0 %)	8 (1,3 %)
Autres lignées	1 (50,0 %)	2 (10,5 %)	8 (6,8 %)	16 (11,3 %)	18 (20,7 %)	4 (5,7 %)	14 (17,7 %)	14 (14,0 %)	77 (12,5 %)
Nombre total d'échantillons séquencés	2 (100 %)	19 (100 %)	118 (100 %)	142 (100 %)	87 (100 %)	70 (100 %)	79 (100 %)	100 (100 %)	617 (100 %)

Remarque : Les cas dont le code postal du patient est absent ou non attribué (16,2 %), ou correspond à une adresse située à l'extérieur de la province (0,0 %), sont inclus dans la catégorie « Inconnu ». La date de l'échantillon représente la première date disponible pour cet échantillon. Le séquençage et les analyses bio-informatiques des semaines les plus récentes n'étaient pas entièrement achevés au moment de l'extraction des données. Le nombre de cas pour ces semaines pourrait augmenter dans les rapports ultérieurs. La région géographique a été attribuée en fonction du code postal du patient figurant dans le RGCO.

Source des données : Plateforme ontarienne des données sur la santé – Environnement analytique de santé publique (PODS-EASP).

Résultats cumulatifs du séquençage du génome entier

Tableau 6 : Nombre cumulatif de cas de SRAS-CoV-2 selon la lignée Pango, Ontario, du 22 mars au 18 avril 2026

Désignation de l’OMS / lignée Pango	22 mars – 18 avril 2026
BA.3.2.2	51
DV.7.1.4	1
PY.1.1.1	1
NB.1.8	8
NB.1.8.1	8
PQ.14	6
PQ.17	2
PQ.2	4
PQ.2.1	87
PQ.2.3	1
PQ.2.5	7
PQ.2.7	1
PQ.2.8.1	169
PQ.31	1
PQ.4	37
QF.2	6
QK.2	7
XFG	2
XFG.1.1	112
XFG.10.1	1
XFG.10.4	1
XFG.14.1	21
XFG.14.1.1	3
XFG.17.2.1	1
XFG.2	8
XFG.22	3
XFG.23.1	4
XFG.3.1	1

Désignation de l'OMS / lignée Pango	22 mars – 18 avril 2026
XFG.3.16.1	1
XFG.3.4.1	10
XFG.3.4.3	2
XFG.3.4.6	5
XFG.3.9	8
XFG.32	1
XFG.5.1	1
XFG.5.2.5	3
XFG.6	2
XFG.6.2	9
XFG.9.3	1
XFJ.3.1.2	2
XFJ.8	1
XFV	1
XFW.1	1
XFY	12
XFZ	3
Nombre total d'échantillons séquencés	617

Remarque : Les résultats ne représentent pas l'ensemble des cas en Ontario. Les données comprennent les résultats de la PODS-EASP pour le dernier mois. Les attributions des lignées Pango peuvent évoluer au fil du temps, ce qui pourrait avoir une incidence sur les totaux cumulatifs. Les résultats doivent être interprétés avec prudence, car les fréquences ne reflètent pas nécessairement la prévalence. La date de l'échantillon correspond à la première date disponible qui lui est associée. Lorsque plus d'un échantillon a été séquencé pour un même cas, l'échantillon le plus récent a été retenu. Source des données : Plateforme ontarienne des données sur la santé – Environnement analytique de santé publique (PODS-EASP).

Notes techniques

Sources des données

Plateforme ontarienne des données sur la santé — Environnement analytique de santé publique (PODS-EASP)

- Les données du Réseau génomique COVID-19 de l'Ontario (RGCO) ont été extraites de la Plateforme ontarienne des données sur la santé – Environnement analytique de santé publique (PODS-EASP) le 30 avril 2026 à 9 h environ.

Santé publique Ontario (SPO)

- Les données ont été soumises à la PODS-EASP le 28 avril 2026 à 13 h 30 environ.

The Hospital for Sick Children (HSC)

- Les données ont été soumises à la PODS-EASP le 28 avril 2026 à 10 h 45 environ.

Centre des sciences de la santé de Kingston (CSSK)

- Les données ont été soumises à la PODS-EASP le 29 avril 2026 à 14 h 15 environ.

Laboratoire hospitalier partagé (LHP)

- Les données ont été soumises à la PODS-EASP le 28 avril 2026 à 9 h 15 environ.

Hamilton Regional Laboratory Medicine Program (HRLMP)

- Les données ont été soumises à la PODS-EASP le 10 avril 2026 à 14 h environ.

Données du Système d'information de laboratoire de l'Ontario (SILO) – Outil de surveillance des virus respiratoires en Ontario (OSVRO)

- Les données du SILO ont été extraites de l'OSVRO de Santé publique Ontario le 1^{er} mai 2026 à 11 h 30 environ.

Stratégie ontarienne de séquençage du génome entier du SRAS-CoV-2

- La stratégie ontarienne de séquençage du génome entier a débuté au début de l'année 2021 dans le but de confirmer l'identification des variants préoccupants à partir des tests PCR. Depuis le 2 mai 2021, la stratégie a évolué vers une surveillance représentative. Les laboratoires d'analyses diagnostiques envoient actuellement tous les échantillons admissibles (diagnostic PCR avec Ct ≤ 30 et les volumes suffisants restants) à l'un des cinq laboratoires du RGCO pour un séquençage du génome entier.
- Le ministère de la Santé continue de mettre régulièrement à jour ses [directives pour les tests de dépistage](#), cependant, la surveillance représentative ne s'applique qu'aux populations testées.

Méthodologie et mises en garde concernant les données : Réseau génomique COVID-19 de l'Ontario (RGCO)

- Une lignée Pango est attribuée au moyen de l'outil d'attribution phylogénétique des lignées d'épidémies mondiales nommées (PANGOLIN), un logiciel conçu pour prévoir les lignées de SRAS-CoV-2 à partir des séquences du génome et des lignées mondiales. Les lignées ont été rapportées en utilisant la version 4.3.4, la version des données de PANGOLIN 1.36, la version d'attribution de PANGOLIN 1.36, la version scorpio 0.3.19 et la version constellations 0.1.12 de PANGOLIN.

- La nomenclature des lignées évolue. La dénomination et la désignation des lignées Pango peuvent changer à mesure que d'autres échantillons sont séquencés et analysés dans le monde.
- La logistique liée aux échantillons destinés au séquençage du génome entier est complexe, car les échantillons doivent circuler dans un vaste réseau de laboratoires. Nous ne sommes pas en mesure de vérifier que tous les échantillons admissibles sont envoyés aux laboratoires du RGCO pour séquençage.
- Les données soumises à la PODS-EASP par les laboratoires du RGCO n'ont pas fait l'objet d'une vérification indépendante.
- Les dates associées aux échantillons soumis par les laboratoires du réseau varient en raison de la logistique d'échantillonnage et de la différence entre les systèmes de gestion de l'information des laboratoires. Les dates associées aux échantillons de SGE ont été assignées suivant une hiérarchie : date de prélèvement de l'échantillon > date d'obtention du diagnostic de SRAS-CoV-2 > date de déclaration du diagnostic de SRAS-CoV-2 > date de réception du résultat de SGE > date de déclaration du résultat de SGE. Les semaines ont été établies pour correspondre aux semaines de surveillance utilisées par l'Agence de la santé publique du Canada pour la production de rapports sur l'influenza.
- Les échantillons provenant d'un même cas sont reliés s'ils sont associés à un même numéro de carte Santé ou s'ils portent le même prénom, nom de famille et date de naissance. En cas de séquençage de plus d'un échantillon pour un cas, c'est le plus récent qui était utilisé. Cela peut transférer un cas à une semaine plus récente si un échantillon subséquent a été séquencé à partir du même cas. Il se peut que les échantillons de quelques cas ne soient pas liés en raison d'incohérences ou de saisie erronée des données.
- Les résultats pour les récentes semaines sont incomplets, car le séquençage et les analyses bio-informatiques n'étaient pas terminés au moment de l'extraction des données.
- Une région géographique a été attribuée en fonction du code postal du patient figurant dans le RGCO. Le code postal du patient était absent ou non attribué dans 16,2 % des cas, et il correspondait à une adresse située à l'extérieur de la province dans 0,0 % des cas.
 - La région du Nord-Ouest comprend le Bureau de santé du Nord-Ouest et le Bureau de santé du district de Thunder Bay.
 - La région du Nord-Est comprend Santé publique Algoma, le Bureau de santé du district de North Bay-Parry Sound, Santé publique du Nord-Est (autrefois le Bureau de santé Porcupine et le Bureau de santé de Timiskaming) et Santé publique Sudbury et districts.
 - La région de l'Est comprend le Bureau de santé de l'Est de l'Ontario, Santé publique Ottawa, le Bureau de santé du comté et du district de Renfrew et le Bureau de santé du Sud-Est (autrefois le Bureau de santé des comtés de Hastings et de Prince Edward, le Bureau de santé de Kingston, Frontenac et Lennox et Addington et le Bureau de santé du district de Leeds, Grenville et Lanark).
 - La région du Centre-Est comprend le Bureau de santé de la région de Durham, Santé publique Lakelands (autrefois le Bureau de santé du district de Haliburton, Kawartha et Pine Ridge et le Bureau de santé du comté et de la ville de Peterborough), le Bureau de santé de la région de Peel, le Bureau de santé du district de Simcoe Muskoka et le Bureau de santé de la région de York.
 - La région de Toronto comprend le Bureau de santé de Toronto.

- La région du Sud-Ouest comprend le Bureau de santé de Chatham-Kent, le Bureau de santé Grey Bruce, le Bureau de santé de Huron Perth, le Bureau de santé de Lambton, le Bureau de santé de Middlesex-London, le Bureau de santé du Sud-Ouest et le Bureau de santé de Windsor-comté d'Essex.
- La région du Centre-Ouest comprend les Services de santé publique de Hamilton, Santé publique Grand Erie (autrefois le Bureau de santé du comté de Brant et le Bureau de santé de Haldimand-Norfolk), le Bureau de santé de la région de Halton, le Bureau de santé de la région de Niagara, les Services de santé publique et d'urgence de la région de Waterloo et le Bureau de santé de Wellington-Dufferin-Guelph.
- En ce qui concerne la surveillance représentative, il est possible que les résultats ne soient pas représentatifs de l'ensemble de l'Ontario. Les échantillons sélectionnés incluent une proportion des échantillons admissibles reçus par les laboratoires du RGCO conformément à la stratégie de séquençage du génome entier.
- Les données provenant des laboratoires du RGCO couvrent différentes périodes, soit depuis le 1^{er} janvier 2021 pour SPO, depuis le 21 avril 2021 pour le HSC, depuis le 1^{er} janvier 2021 pour le CSSK, depuis le 26 mars 2021 pour le LHP et depuis le 11 avril 2021 pour le HRLMP.

Méthodologie : estimations rapides, projections et taux de croissance relative hebdomadaire

- Les estimations rapides et les projections sont générées au moyen d'un modèle de régression logistique multinomial. Le modèle d'estimation rapide se fonde sur six semaines de données de surveillance représentative quotidienne allant jusqu'à la date la plus récente, et le temps sert de prédicteur unidimensionnel du modèle. Les lignées pour lesquelles au moins une journée affichait une prévalence estimée ou projetée de 5 % ou plus ont été incluses dans le tableau et la figure. Les lignées pour lesquelles un compte non nul de cas avait été enregistré pendant au moins 21 jours ont été incluses dans le modèle.
- Les estimations rapides projetées sont les prédictions futures de la prévalence après la plus récente date de données observées.
- Le taux de croissance relative hebdomadaire est une mesure de la croissance d'une lignée par rapport à une lignée de référence⁶ sur une période de sept jours. Des taux de croissance relative supérieurs à 1 indiquent un taux de croissance accru par rapport à la valeur de référence; des taux de croissance relative inférieurs à 1 indiquent un taux de croissance réduit par rapport à la valeur de référence.
- Ces taux de croissance relative hebdomadaires peuvent être calculés par exponentiation du coefficient de sélection hebdomadaire tiré du modèle d'estimation rapide.
 - Le coefficient de sélection est la différence qui existe entre les taux de croissance de deux lignées ($\Delta r = r_{\text{lignée}} - r_{\text{référence}}$) et il peut être dérivé à partir d'un modèle de régression logistique dans lequel le résultat est la fréquence relative d'une lignée et le prédicteur, la date, mesurée en semaines^{6,7}.
- Le taux de croissance relatif hebdomadaire et les projections peuvent être surestimés pour les lignées émergentes.

Méthodologie et mises en garde concernant les données : Données du Système d'information de laboratoire de l'Ontario – Outil de surveillance des virus respiratoires en Ontario

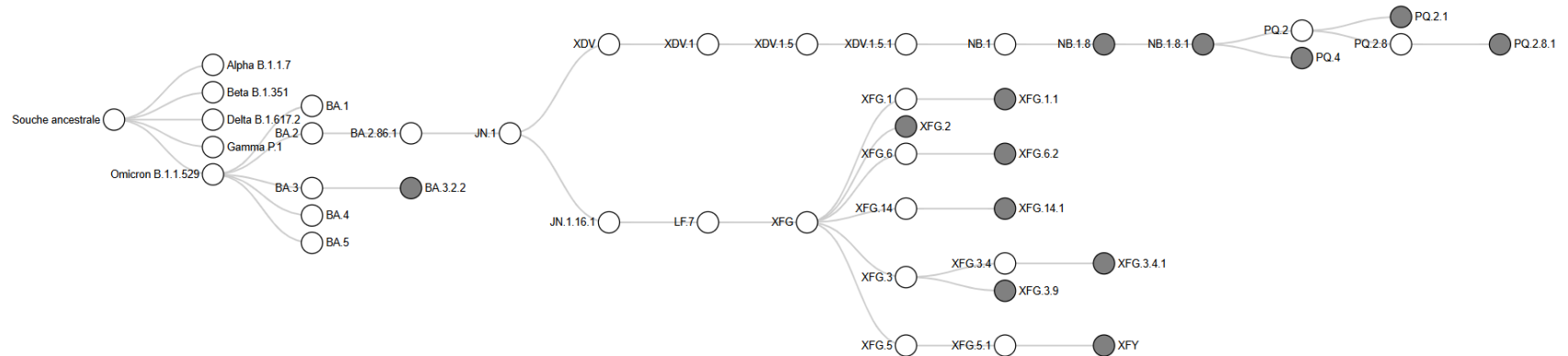
- La date du test est assignée en fonction de la date du prélèvement de l'échantillon.
- Le nombre de tests effectués ne correspond pas au nombre d'échantillons ou de personnes ayant subi un test, car il peut y avoir eu plusieurs tests par échantillon ou par personne. Ainsi, le nombre de tests positifs ne correspond pas nécessairement au nombre d'échantillons positifs ou de personnes ayant subi un test positif. Pour obtenir des précisions sur cette source de données, voir les [Notes techniques de l'OSVRO](#).

Références

1. Agence de la santé publique du Canada. Variants du SRAS-CoV-2 : Définitions, désignations et mesures de santé publique nationales [Internet]. Ottawa (ON) : gouvernement du Canada; 2021 [modifié le 22 août 2024; cité le 27 août 2021]. Disponible à : <https://www.canada.ca/fr/sante-publique/services/maladies/2019-nouveau-coronavirus/professionnels-sante/tests-diagnostic-declaration-cas/variants-sars-cov-2-definITIONS-classifications-mesures-sante-publique-nationales.html>
2. Organisation mondiale de la Santé. Suivi des variants du SARS-CoV-2 [Internet]. Genève, Suisse; 2021 [modifié le 23 février 2026; cité le 1^{er} novembre 2021]. Disponible à : <https://www.who.int/fr/activities/tracking-SARS-CoV-2-variants/>
3. Centre européen de prévention et de contrôle des maladies. SARS-CoV-2 variants of concern as of 26 September 2025 [Internet], Stockholm, Suède; 2021 [modifié le 24 avril 2026; cité le 1^{er} novembre 2021]. Disponible à : <https://www.ecdc.europa.eu/en/covid-19/variants-concern>
4. Rambaut A, Holmes EC, O'Toole Á, Hill V, McCrone JT, Ruis C, et al. A dynamic nomenclature proposal for SARS-CoV-2 lineages to assist genomic epidemiology. Nat Microbiol. 2020; 5(11):1403-7. Disponible à : <https://doi.org/10.1038/s41564-020-0770-5>
5. cov-lineages / pangolin [Internet]. 2020 [cité le 29 mai 2021]. GitHub. Disponible à : <https://github.com/cov-lineages/pangolin>
6. Davies N, Abbott S, Barnard R, Jarvis CI, Kucharski AJ, Munday JD, et al. Estimated transmissibility and impact of SARS-CoV-2 lineage B.1.1.7 in England, Science. 2021; 372(6538): eabg3055. Disponible à : <https://doi.org/10.1126/science.abg3055>
7. Campbell F, Archer B, Laurenson-Schafer H, Jinnai Y, Konings F, Batra N, et al. Increased transmissibility and global spread of SARS-CoV-2 variants of concern as at June 2021. Euro Surveill. 2021; 26(24). Disponible à : <https://doi.org/10.2807/1560-7917.ES.2021.26,24.2100509>

Annexe A : Lignées Pango

Figure A1 : Relations entre les lignées Pango du SRAS-CoV-2 les plus prévalentes en Ontario, du 22 mars au 18 avril 2026



Remarque : Les lignées les plus prévalentes du rapport sont en gris. Les lignées parentales du SRAS-CoV-2 et leurs lignées descendantes se ramifient de gauche à droite. Les lignées sont alignées selon le niveau de la désignation Pango et non en fonction de la parenté génétique. XDV est un recombinant de XDE et de JN.1; XFG est un recombinant de LF.7 et de LP.8.1.2; XFY est un recombinant de XFG.5.1 et de NB.1.8.1.

Source des données : cov-lineages.org

Modèle proposé pour citer le document

Agence ontarienne de protection et de promotion de la santé (Santé publique Ontario). Surveillance génomique du SRAS-CoV-2 en Ontario, 4 mai 2026. Toronto (ON) : Imprimeur du Roi pour l'Ontario; 2026.

Avis de non-responsabilité

Santé publique Ontario (SPO) a élaboré le présent document. SPO fournit des conseils scientifiques et techniques au gouvernement de l'Ontario, aux organisations de santé publique et aux fournisseurs de soins de santé. Son travail est fondé sur les données probantes disponibles au moment de la préparation du présent document. La responsabilité de l'application et de l'utilisation du présent document incombe aux utilisateurs. SPO n'assume aucune responsabilité à l'égard d'une telle application ou utilisation. Le présent document peut être utilisé librement sans autorisation à des fins non commerciales, mais seulement si SPO est mentionnée de façon appropriée. Aucune modification ne peut être apportée au contenu sans l'autorisation explicite écrite de SPO.

Santé publique Ontario

Santé publique Ontario est un organisme du gouvernement de l'Ontario voué à la protection et à la promotion de la santé de l'ensemble de la population ontarienne, ainsi qu'à la réduction des iniquités en matière de santé. Santé publique Ontario met les connaissances et les renseignements scientifiques les plus pointus du monde entier à la portée des professionnels de la santé publique, des travailleurs de la santé de première ligne et des chercheurs.

Pour obtenir plus de renseignements au sujet de SPO, veuillez consulter santepubliqueontario.ca.